



KỶ THI TUYỂN SINH VÀO LỚP 10 NĂM 2025-2026
ĐỀ THI MÔN: TOÁN (CHUNG)

Thời gian làm bài: 120 phút
(Đề thi gồm có 02 trang)

Câu 1. (2,0 điểm)

1. Tính giá trị biểu thức: $A = \sqrt{16} + \sqrt[3]{27}$; $B = \sqrt{(3 + \sqrt{5})^2}$.

2. Rút gọn biểu thức: $P = \frac{x^2 - 5}{x + \sqrt{5}}$, với $x \neq -\sqrt{5}$.

Câu 2. (2,0 điểm)

1. Giải phương trình: $(2x + 3)(3x - 6) = 0$.

2. Không sử dụng máy tính hãy giải hệ phương trình:
$$\begin{cases} 5x - 2y = 8 \\ 3x + 4y = 10 \end{cases}$$

3. Một sân bóng đá 7 người có chiều dài lớn hơn chiều rộng 20m và có diện tích bằng 1664m². Tính chiều dài và chiều rộng của sân bóng đá đó.

Câu 3. (2,0 điểm)

1. Vẽ đồ thị của hàm số $y = \frac{1}{2}x^2$.

2. Gọi x_1, x_2 là hai nghiệm của phương trình: $x^2 - 2x - 5 = 0$. Không giải phương trình, tính giá trị của biểu thức $S = x_1^3 + 9x_2 + 7$.

Câu 4. (1,0 điểm) Sau bài thi môn Ngữ văn, cô giáo ghi lại số lỗi chính tả của 40 học sinh trong lớp 9A vào bảng thống kê sau:

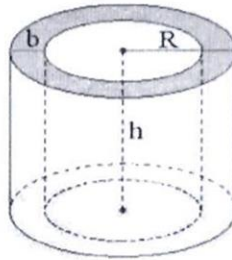
2	5	2	2	1	3	4	0	5	2	5	1	2	1	3	5	1	0	4	1
4	2	1	4	3	3	2	0	4	5	4	5	1	4	1	1	0	3	1	4

a) Hãy lập bảng tần số và bảng tần số tương đối số lỗi chính tả của học sinh.

b) Lấy ngẫu nhiên một học sinh trong lớp 9A, tính xác suất để học sinh này có số lỗi nhiều hơn 3.

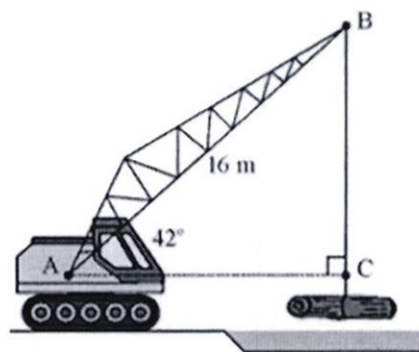
Câu 5. (1,5 điểm)

1. Một bể nước hình trụ có bán kính đáy $R = 1,2\text{m}$ (tính từ tâm bể đến mép ngoài), bề dày của thành bể là $b = 0,05\text{m}$, chiều cao lòng bể là $h = 1,6\text{m}$ (hình 1). Tính dung tích của bể nước (kết quả làm tròn đến hàng phần trăm).



Hình 1

2. Một cần cẩu đang nâng một khối gỗ trên sông. Biết tay cẩu AB có chiều dài 16m và nghiêng một góc 42° so với phương nằm ngang (hình 2). Tính chiều dài BC của đoạn dây cáp (kết quả làm tròn đến hàng phần trăm)



Hình 2

Câu 6. (1,5 điểm)

Cho tam giác nhọn ABC hai đường cao BE , CF cắt nhau tại H . Gọi M là trung điểm của BC , I là trung điểm của AH .

- Chứng minh tứ giác $AEHF$ nội tiếp đường tròn tâm I .
- Chứng minh FM vuông góc với FI .
- Tiếp tuyến tại các điểm B và C của đường tròn ngoại tiếp tam giác ABC cắt nhau tại điểm N . Chứng minh rằng AN đi qua trung điểm của đoạn thẳng EF .

Hết